



CATÁLOGO
DE PRODUTOS
2017/2018





Especificações da Torre de Iluminação

- ▶ Utilizável em frente de trabalho;
- ▶ Ecologicamente correto, SEM FUMAÇA E RUÍDOS;
- ▶ Economia de 100% de combustível;
- ▶ Baixíssimo custo de manutenção;
- ▶ Acendimento imediato, sem arranque ou reacendimento;
- ▶ Liga-desliga automático através de fotocélulas.



Especificações da Torre de Internet

- ▶ Reboque módulo energia solar para captação de sinal de internet BANDA LARGA via satélite.
- ▶ Mastro com antena (retrátil) de distribuição de WI-FI na lavoura.
- ▶ Mantendo o campo conectado ao escritório.



Especificações da Carreta Vivência P4/P6

- ▶ Espaço livre separação entre sanitários e vivência.
- ▶ Cobertura isotérmica.
- ▶ Módulo solar e articulável com amortecedores, facilitando a limpeza.

OPCIONAIS

- ▶ Bebedouro térmico ou refrigerado (Energia Solar).
- ▶ Opção de 1 e 2 eixos.
- ▶ Sistema de Engates: Bonecão, Pino Bola ou U.



Especificações da Carreta Vivência P8

- ▶ Espaço livre separação entre sanitários e vivência.
- ▶ Cobertura isotérmica.
- ▶ Módulo solar e articulável com amortecedores, facilitando a limpeza.

OPCIONAIS

- ▶ Bebedouro térmico ou refrigerado (Energia Solar).
- ▶ Opção de 1 e 2 eixos.
- ▶ Sistema de Engates: Bonecão, Pino Bola ou U.



Especificações da Carreta Vivência P12

- ▶ Espaço livre separação entre sanitários e vivência.
- ▶ Cobertura isotérmica.
- ▶ Módulo solar e articulável com amortecedores, facilitando a limpeza.

OPCIONAIS

- ▶ Bebedouro térmico ou refrigerado (Energia Solar).
- ▶ Opção de 1 e 2 eixos.
- ▶ Sistema de Engates: Bonecão, Pino Bola ou U.



Especificações da Carreta Vivência

- ▶ Espaço livre separação entre sanitários e vivência.
- ▶ Cobertura isotérmica.
- ▶ Módulo solar e articulável com amortecedores, facilitando a limpeza.

OPCIONAIS

- ▶ Bebedouro térmico ou refrigerado (Energia Solar).
- ▶ Opção de 1 e 2 eixos.
- ▶ Sistema de Engates: Bonecão, Pino Bola ou U.



Especificações das Carretas de Vivência

- ▶ Com Banheiro ECOLÓGICO, podendo ser um ou mais;
- ▶ Sistema de vaso sanitário sifonado, garantindo que o retorno do cheiro seja 100% evitado, não precisando usar produtos químicos;
- ▶ Reservatório de água para uso banheiro e higiene;
- ▶ Pia sanitária;
- ▶ Pia inox externa;
- ▶ Saboneteira em;
- ▶ Reservatório de dejetos;
- ▶ Mesas e cadeiras fixas;
- ▶ Bebedouro em inox para água potável, opção: Isotérmico ou refrigerado por sistema solar;
- ▶ Sistema de iluminação interna e externa por energia solar;
- ▶ Para-choque traseiro conforme norma CONTRAN;
- ▶ Sistema de Freio a ar independente (Freio de Emergência);
- ▶ Engates de ar com sistema de engate rápido;
- ▶ Sinalizas conforme Legislação de Trânsito, incluso;
- ▶ Cobertura isotérmica NR 24 / NR 31;
- ▶ Instalações elétricas conforme NR 10 SISTEMA DE DUTOS;
- ▶ Gancho e corrente de segurança no cabeçalho;

Tais equipamentos atendem as exigências contidas na NORMA REGULAMENTADORA (NR. 31), do Ministério do Trabalho.



Especificações da Carreta Herbicida

- ▶ Área de vivência (com energia solar)
- ▶ Banheiros ecológicos.
- ▶ Banheiros com chuveiros e temporizador (opção água quente)
- ▶ Vestiários.
- ▶ Roupeiros.
- ▶ Acessórios obrigatórios.



Especificações da Carreta para Transporte

- ▶ Rampa retráteis, facilitando o embarque e desembarque
- ▶ Portas individuais com esca das para quadriciclo
- ▶ Suspensão de alta absorção
- ▶ Talha 12v, utilizada para embarque em caso de pane do Quadriciclo.

OPCIONAIS

- ▶ Para 6 quadriciclo (sem área de vivência)

CARROCERIA PARA TRANSPORTE DE QUADRICICLO COM RESERVATÓRIOS PARA CALDAS



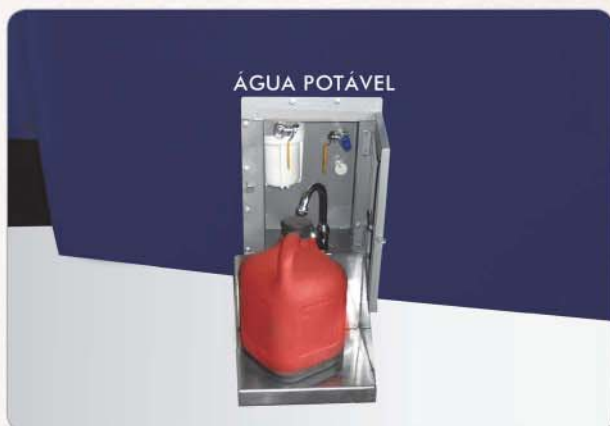
REBOQUE PARA TRANSPORTE DE QUADRICÍCLOS



- ▶ Rampa retráteis, facilitando o embarque e desembarque
- ▶ Portas individuais com esca das para quadriciclo
- ▶ Suspensão de alta absorção
- ▶ Talha 12v, utilizada para embarque em caso de pane do Quadriciclo.

CARROCERIA PARA TRANSPORTE DE QUADRICÍCLOS COM RESERVATÓRIOS EM INOX PARA PRODUTOS





Especificações Ônibus de Vivência

- ▶ Armários para EPI's;
- ▶ Banheiro com chuveiro (capacidade de água opcional);
- ▶ **SANITÁRIOS ECOLÓGICOS** (Sistema de vaso sanitário sifonado, garantindo que o retorno do cheiro seja 100% evitado, não precisando usar produtos químicos;
- ▶ Divisória;
- ▶ Geladeira (inox) 250 litros, acionada pelo motor do ônibus;
- ▶ Lava olhos;
- ▶ Maca;
- ▶ Mesas fixas;
- ▶ Pia externa inox;
- ▶ Suporte para galão;
- ▶ Toldos;
- ▶ Suporte técnico permanente em todo território nacional.

Tais equipamentos atendem as exigências contidas na NORMA REGULAMENTADORA (NR. 31), do Ministério do Trabalho.

Desenvolvemos projetos de acordo com suas necessidades

TANQUE DE INOX PARA ÁGUA POTÁVEL E HIGIENIZAÇÃO



Especificações

- ▶ Opção: Térmico ou Refrigerado
- ▶ Capacidade opcional até 10.000 Litros;
- ▶ Sistema de Abastecimento por de Bombeamento.

TANQUE PARA COLETA DE DEJETOS COM BOMBA DE SUÇÃO A VÁCUO



Especificações

- ▶ Capacidade: Opcional.
- ▶ Sistema de Abastecimento através de Bombeamento.
- ▶ Bomba de alta pressão para limpeza da carreta de vivência.
- ▶ Tanque de Dejetos.
- ▶ Tanque de água para limpeza.
- ▶ Opção: Tanque Inox para água potável com sistema de refrigeração pelo motor do caminhão.



Especificações Ônibus de Vivência

- ▶ Banheiros ECOLÓGICOS;
- ▶ Bebedouro refrigerado; (inox)
- ▶ Carteiras individuais almofadadas, fixas para até 30 pessoas;
- ▶ Ar condicionado;
- ▶ Data show e tela;
- ▶ Uma mesa para escritório;
- ▶ Armário / arquivo;
- ▶ Sistema de iluminação interna e externa em LED;
- ▶ Tomada para notebook;
- ▶ Paredes, cobertura e assoalho isotérmicos;
- ▶ Gerador a diesel.

Linha de Crédito



▶ Geladeira e frigobar 12v através de energia solar



▶ Banheiros ecológicos e chuveiros térmicos solar



▶ Escritório com ar condicionado.
▶ Tomadas por energia solar.

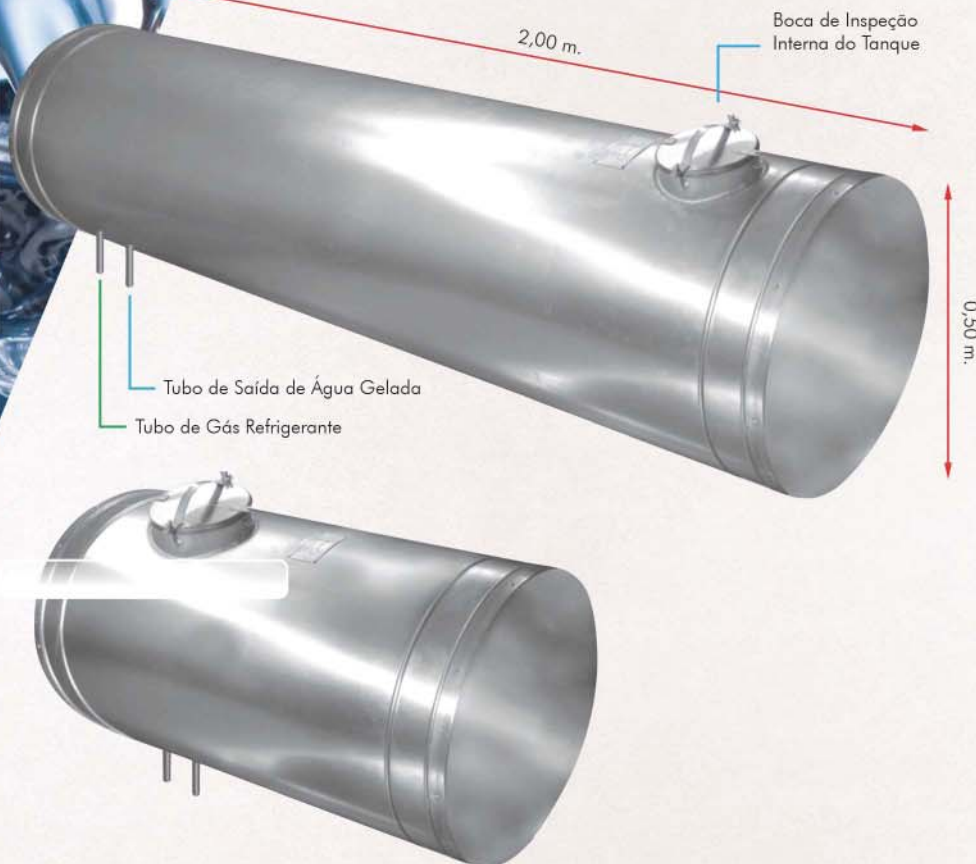


Painéis Energia Solar



Aquecedor Solar para Água

Possui sistema de resfriamento de água potável através de serpentinas acopladas dentro do tanque isotérmico. A refrigeração é feita através de compressor e condensador auxiliar, aproveitando a rotação do motor do veículo, dispensando fonte de energia externa.



O Tanque Isotérmico TIR, é fabricado em aço inóx sanitário e não reage ao contato com produtos de limpeza e sanitização, dentro das normas da vigilância sanitária.

A boca de inspeção proporciona uma boa sanitização no interior do tanque.

O tanque possui um isolamento em poliuretano de alta densidade e rigidez, permitindo a instalação de assentos sobre o mesmo.

KIT HIDRÁULICO COM FILTRO DE CARVÃO ATIVADO

PIONEIRA EM EQUIPAMENTOS PARA ABASTECIMENTO DE ÁGUA POTÁVEL E GELADA NO CAMPO!

Ao abastecer o tanque, a água, passa por um processo prévio de filtragem, eliminando impurezas, proporcionando água potável de qualidade.

Após, a água, é refrigerada em média de 40 min. com o ônibus em movimento, mantendo a temperatura por um período de 12 horas, resultando em maior conforto aos trabalhadores.

A imagen 1, mostram a instalação externa de compartimento com tampa de fechamento e vedação. As imagens 2 Abaixo, mostram o purificador de água (filtro), registro para abastecimento de água no reservatório interno (tanque isotérmico) e registro para saída da água gelada para consumo do trabalhador.

1



2





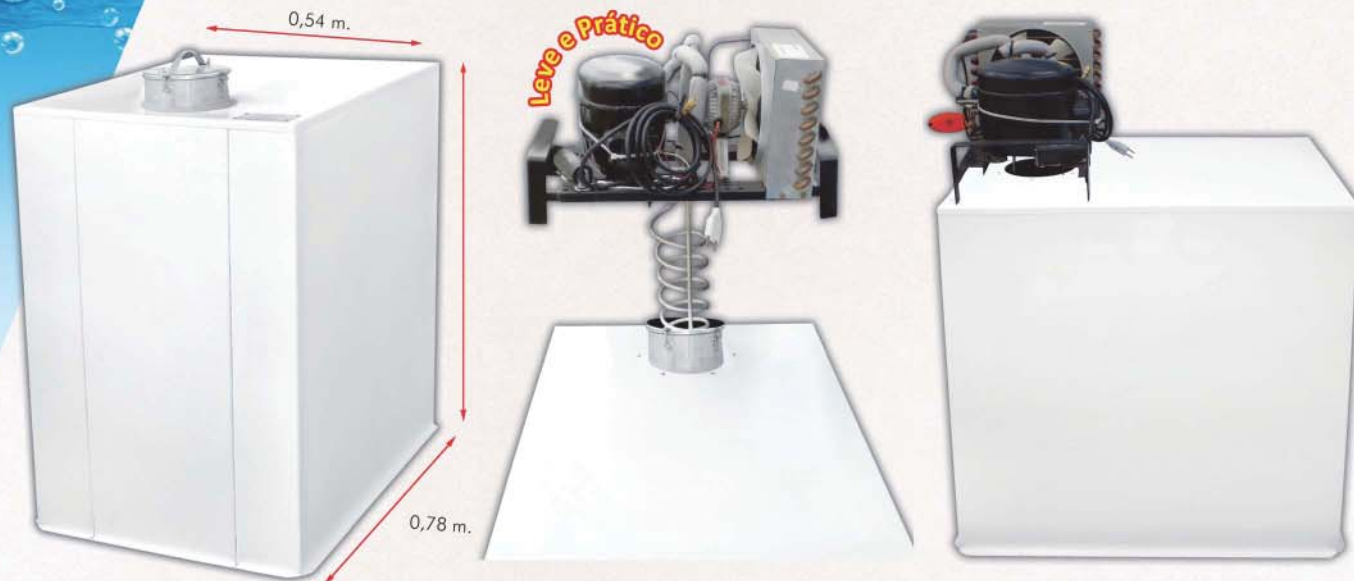
Descrição do banheiro ecológico

- ▶ Banheiro construído em aço carbono com pintura epóxi;
- ▶ Sistema de vaso sanitário sifonado, garantindo que o retorno do cheiro seja 100% evitado, não precisando usar produtos químicos;
- ▶ Vaso sanitário de louça imantado com fibra, proporcionando alta resistência.
- ▶ Reservatório fixado parte superior, não necessitando de bombeamento;
- ▶ Caixa de dejetos fixada parte de baixo do vaso;
- ▶ Válvula para descarga;
- ▶ Pia em inox.

REFRIGERADOR ELÉTRICO VEICULAR

O seu interior é fabricado em aço inox e a parte externa em aço carbono e pintura epóxi. Possui boca de inspeção para higienização. O seu formato ocupa menor espaço no veículo e é de fácil fixação. Possui ponto de coleta e abastecimento de água pelo lado externo do veículo, possui kit hidráulico com filtro de carvão ativado. Unidade condensadora de baixo consumo de energia.

Capacidade: 70, 100 e 250 Litros



UNIDADE REFRIGERADORA



MODELO URI 5000

Outros modelos de maior capacidade de geração de água gelada de acordo com a necessidade da empresa com opções para: 1.000, 2.500, 5.000, 7.500 e 10.000 litros.



REFRIGERADOR DE ÁGUA INDUSTRIAL

ÁGUA FILTRADA E GELADA NA EMPRESA

Fornecida em voltagem 110/220v e também 12/24v alimentado por energia solar. Possui um filtro de carvão ativado permitindo a reposição contínua de água no reservatório evitando o desabastecimento e a falta de água.

Possui controladora de temperatura digital.

DUPLO



SIMPLES



Descrição do banheiro ecológico

- ▶ Banheiro construído em aço carbono com pintura epóxi;
- ▶ Sistema de vaso sanitário sifonado, garantindo que o retorno do cheiro seja 100% evitado, não precisando usar produtos químicos;
- ▶ Vaso sanitário de louça imantado com fibra, proporcionando alta resistência.
- ▶ Reservatório fixado parte superior, não necessitando de bombeamento;
- ▶ Caixa de dejetos fixada parte de baixo do vaso;
- ▶ Válvula para descarga;
- ▶ Pia em inox.



Rua Projetada C, 58 - Dist. Industrial II - Paraiso-SP.
FONE 17 3567 9600 - CEP: 15.825-000
www.sdcreboques.com.br | comercial@sdcreboques.com.br